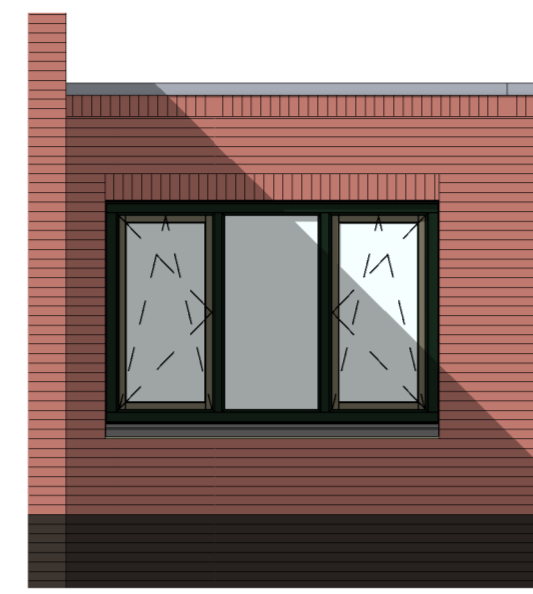
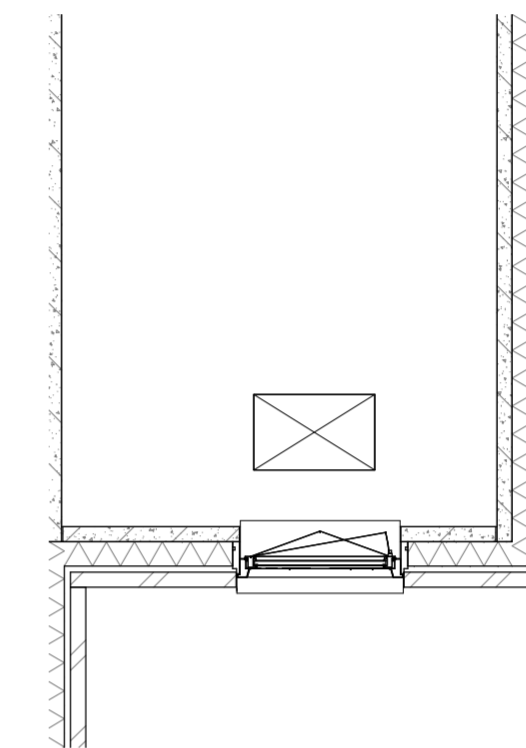
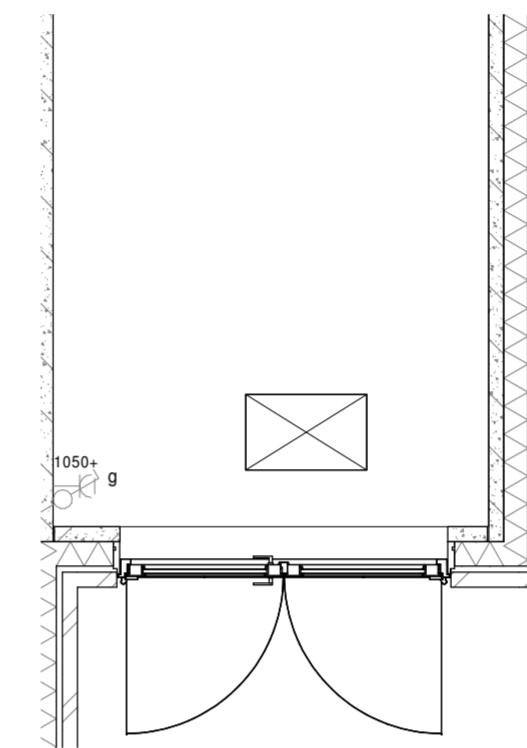
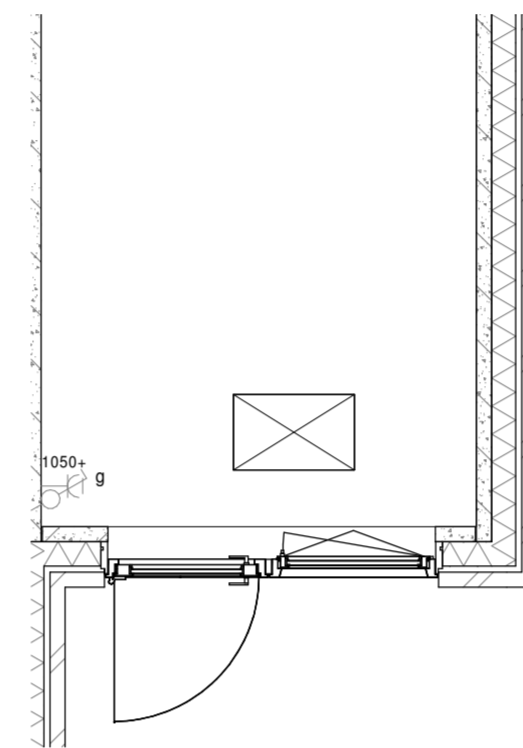
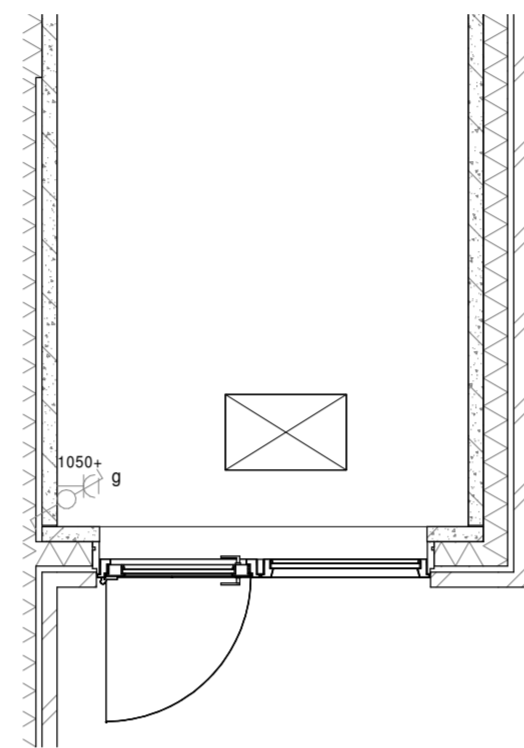
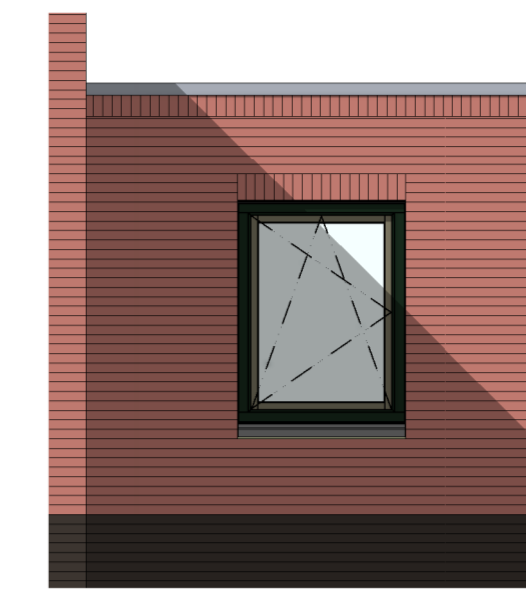
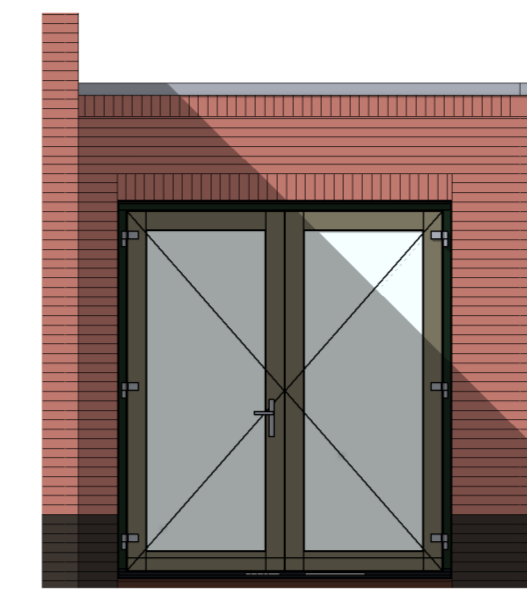


Basis voorgevel zijaanbouw



Opties voorgevel zijaanbouw



VG5030 - Kozijn met gemetselde borstwering in voorgevel zijaanbouw

VG5027b - Pui met deur en zijlicht in voorgevel zijaanbouw (i.c.m. optie PL0021)

VG5028b - Pui met deur, raam en borstwering met glas in voorgevel zijaanbouw (i.c.m. optie PL0021)

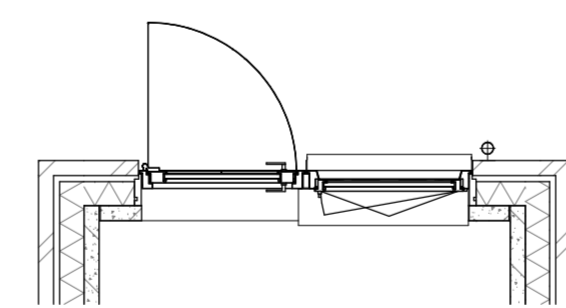
VG5029b - Dubbele deuren in voorgevel zijaanbouw (i.c.m. optie PL0021)

VG5033 - Enkel raamkozijn in voorgevel verblijfsruimte met volledige doorbraak

Basis achtergevel zijaanbouw

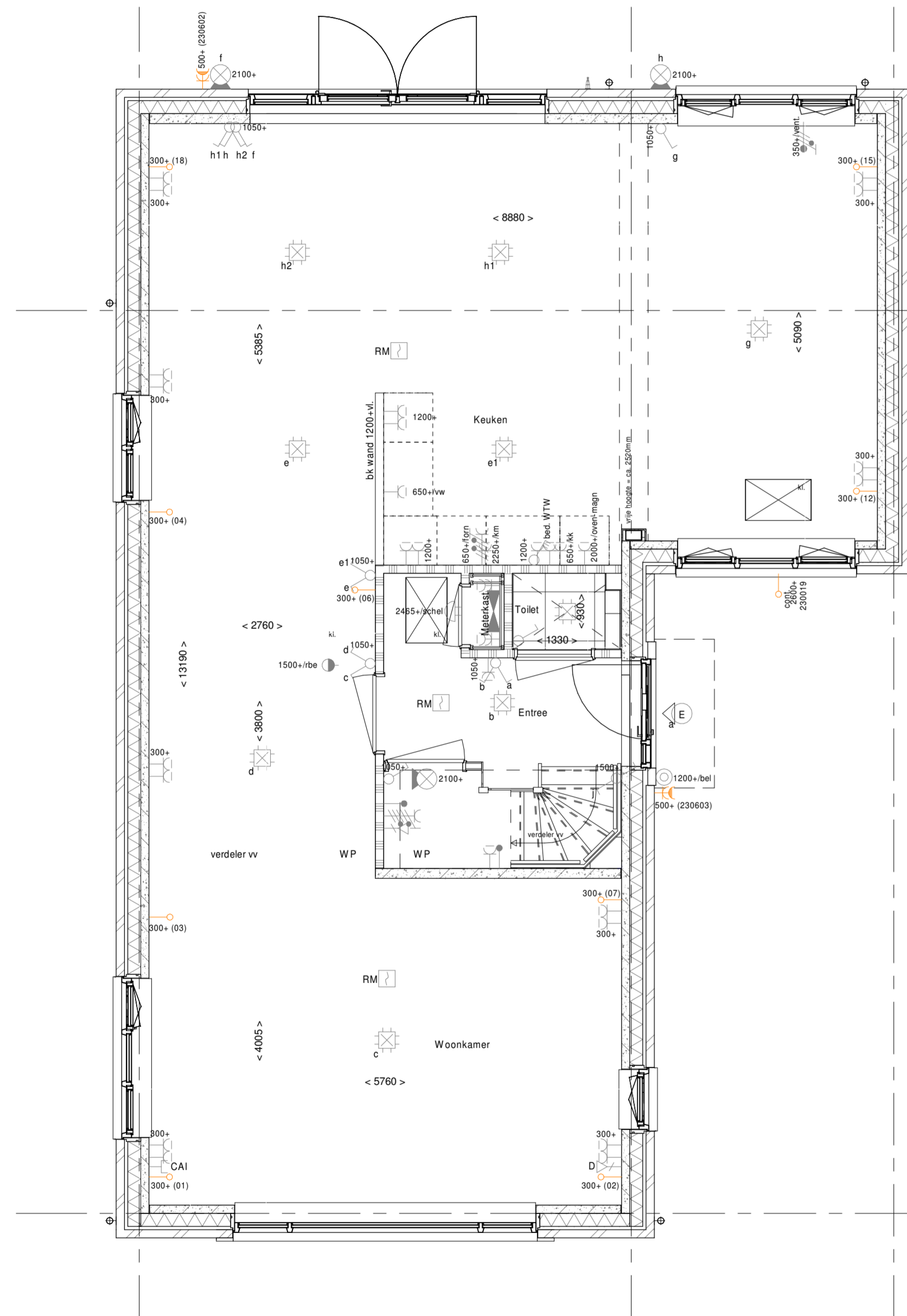


Opties achtergevel zijaanbouw



AG5024 - Kozijn met gemetselde borstwering in achtergevel zijaanbouw

AG5025 - Enkele loopdeur en raam met gemetselde borstwering in achtergevel zijaanbouw



- PL0021 - Zijaanbouw als verblijfsruimte met volledige doorbraak (alleen i.c.m. AB6024 en PL0015)
- PL0024 - Toevoeging lage keukenwand i.v.m. keukenopstelling i.r.t. tussendeur of doorbraak
- 230019 - Buitenlichtpunt voorgevel op zijaanbouw

ELEKTRISCHE INSTALLATIE

- Aansluitpunt 1 fase, nul en beschermingscontact, pv-install bedraad, niet afgemonteerd (loos in mk)
- Aansluitpunt voeding PV-installatie (indien PV-install aanwezig)
- Aansluitpunt niet bedraad
- Loze leiding wordt bedraad met CAI en UTP kabel, niet afgemonteerd, en op rol in meterkast (pv-instal alleen bedraad met UTP kabel)
- Aansluitpunt TV wordt bedraad met CAI en UTP kabel, afgemonteerd met CAI wandcontactdoos en female stekertje in meterkast
- Aansluitpunt DATA wordt bedraad met CAI en UTP kabel, afgemonteerd met RJ45 wandcontactdoos en RJ45 stekertje in meterkast (afgemonteerd DATA indien PV-install aanwezig)
- Armatuur met invoegpunt aan buitenzijde, op wand
- In-/opbouwarmatuur in/tegen plafond
- Bel
- Centraal aardpunt
- Centraaldoos tbv verlichting
- Drukknop
- Enkelpolige schakelaar met wandcontactdoos, verhoogde aanrakingsveiligheid
- Aansluitpunt tbv lichtpunt op wand
- Rookmelder, optisch op lichtnet conform NEN 2555
- Schakelaar, 1-polig
- Schakelaar, serie-
- Schakelaar, wissel-
- Schakelaar, wissel-, 2-voudige uitvoering
- Schakelaar, wissel-enkelpolig
- Schakelaar, 3-standen tbv bediening ventilatie
- Sturing naar wp (be) / rr naar vv
- Buitenvoeler (N-NO gevel)
- Verdeelinrichting
- Wandcontactdoos 1-voudig met beschermingscontact, verhoogde aanrakingsveiligheid
- Wandcontactdoos 2-voudig met beschermingscontact, waterdicht
- Wandcontactdoos 2-voudig met beschermingscontact, verticaal, verhoogde aanrakingsveiligheid
- Wandcontactdoos met wisselschakelaar, verhoogde aanrakingsveiligheid
- Wandcontactdoos, perilex, 2x230V tbv fornuis en warmtepomp
- Omvormer PV-installatie
- PV-paneel
- aantal en positie PV panelen locatie specifiek

CENTRALE VERWARMING - EN WATERINSTALLATIE

- hwa - hemelwaterafvoer - voor posities zie blokoverzicht
- buitenkraan vorstrij
- opstelplaats warmtepomp (WP)
- opstelplaats expansievat
- opstelplaats verdeler
- vloerverwarming
- verwarmingselement in badkamer
- electrisch

VENTILATIE INSTALLATIE

- opstelplaats gebalanceerde ventilatie (WTW)
- afzuigpunt mechanische ventilatie plafond
- afzuigpunt mechanische ventilatie wand
- natuurlijk ventilatiepunt
- RENVOOI GEVEL
- susrooster
- ventilatiestrooster
- toevoerpunt mechanische ventilatie plafond
- toevoerpunt mechanische ventilatie wand

BOUWKUNDIG RENVOOI

- Kruipluik
- Entree symbool
- betonwanden - langgevel 90 mm - kopgevel en woningscheidende wanden 100 mm
- isolatie 160 mm
- metalwerk 100 mm
- gasbeton 70/100 mm
- ongesoleerde metalstud wand 100 mm
- geïsoleerde metalstud wand 100 mm
- HSB-wand, 118mm
- dakpakket
- ribbenvloer 350 mm
- betonvloer 200 mm
- dekvlies 70 mm
- wandtegels vgs. technische omschrijving
- Draainrichting Volgens DIN-norm
- * Akoestische rooster / valdorpel / stofdorpel slaapkamerdeuren

BOUWKUNDIG RENVOOI BENG*

- zonwerend glas
- screen
- *deze maatregelen worden ingezet indien noodzakelijk om te voldoen aan BENG-eisen
- *extra PV-panelen vallen ook onder aanvullende maatregelen om te voldoen aan BENG-eisen

OPSTELPLAATS

- wm = wasmachine
- wd = wasdroger

Zijaanbouw als verblijfsgebied met volledige doorbraak
Bouwnummers 166, 167 & 171

Wijziging nr.	Wijziging datum	Wijziging omschrijving
<p>Projectnaam: Land van Dico - Fase 4 Projectlocatie: Uden Projectnr.: G104189_12407</p> <p>Opdrachtgever: Heijmans Vastgoed B.V. Architect: Omni Architecten Projectfase: Verkooptekening Onderwerp: Zijaanbouw opties_DB-V C01_60_DK-VS, basis indeling</p>		
<p>Projectnaam: Land van Dico - Fase 4 Projectlocatie: Uden Projectnr.: G104189_12407</p>		<p>heijmans Woningbouw</p> <p>Gravenhaan 65 Postbus 171 T 070 - 543 51 11 5248 JF Rossum 5240 AD Rossum F 070 - 543 51 51</p> <p>Formaat: A1 verlengd Schaal: 1:50 Datum: 09-07-2021 Getek.: KWC</p> <p>VK-1.977</p>

Plattegronden op basis van bouwnummer 166 weergegeven. Bouwnummer 171 is gespiegeld.