

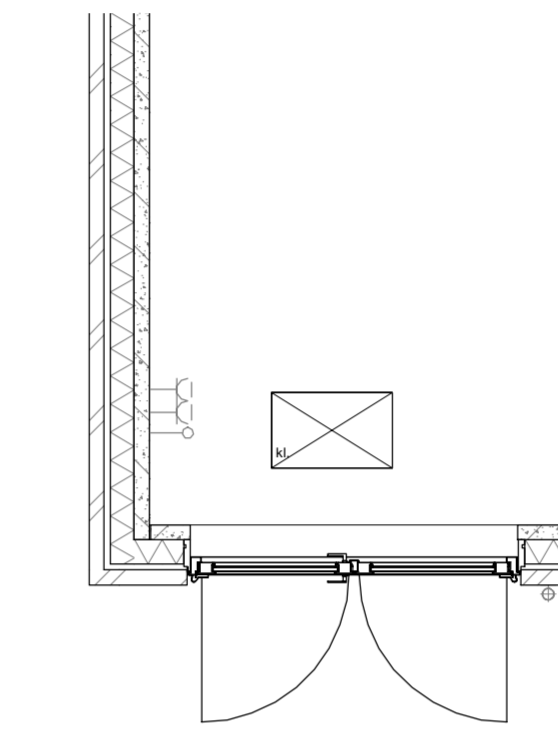
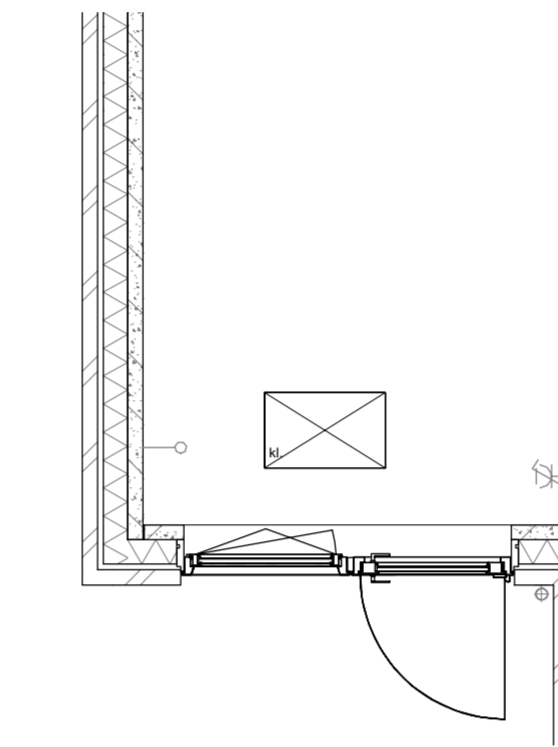
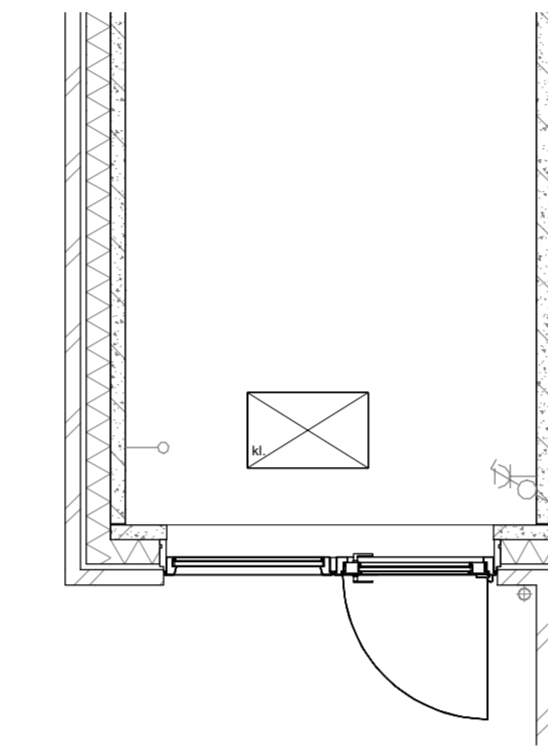
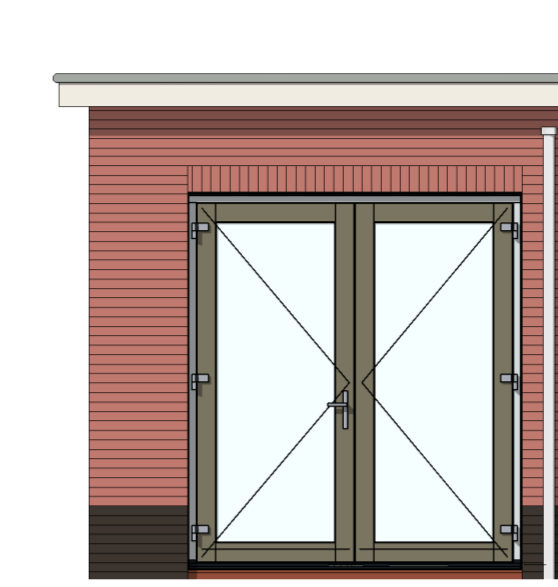
Basis voorgevel aanbouw  
(bnrs. 77 en 180 t/m 185)



Basis voorgevel aanbouw  
(bnr. 76)



Opties voorgevel aanbouw



VG5030 - Kozijn met gemetselde borstwering in voorgevel aanbouw

VG5030 - Kozijn met gemetselde borstwering in voorgevel aanbouw

VG5027 - Pui met deur en zicht in voorgevel aanbouw

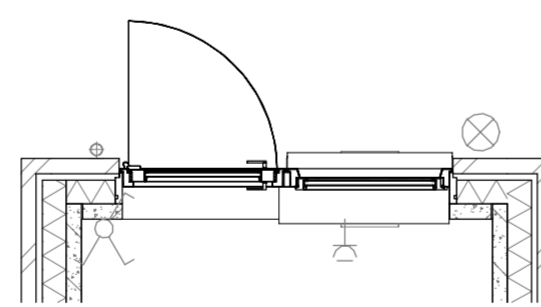
VG5028 - Pui met deur en raam in voorgevel aanbouw

VG5029 - Dubbele deuren in voorgevel aanbouw

Basis achtergevel aanbouw

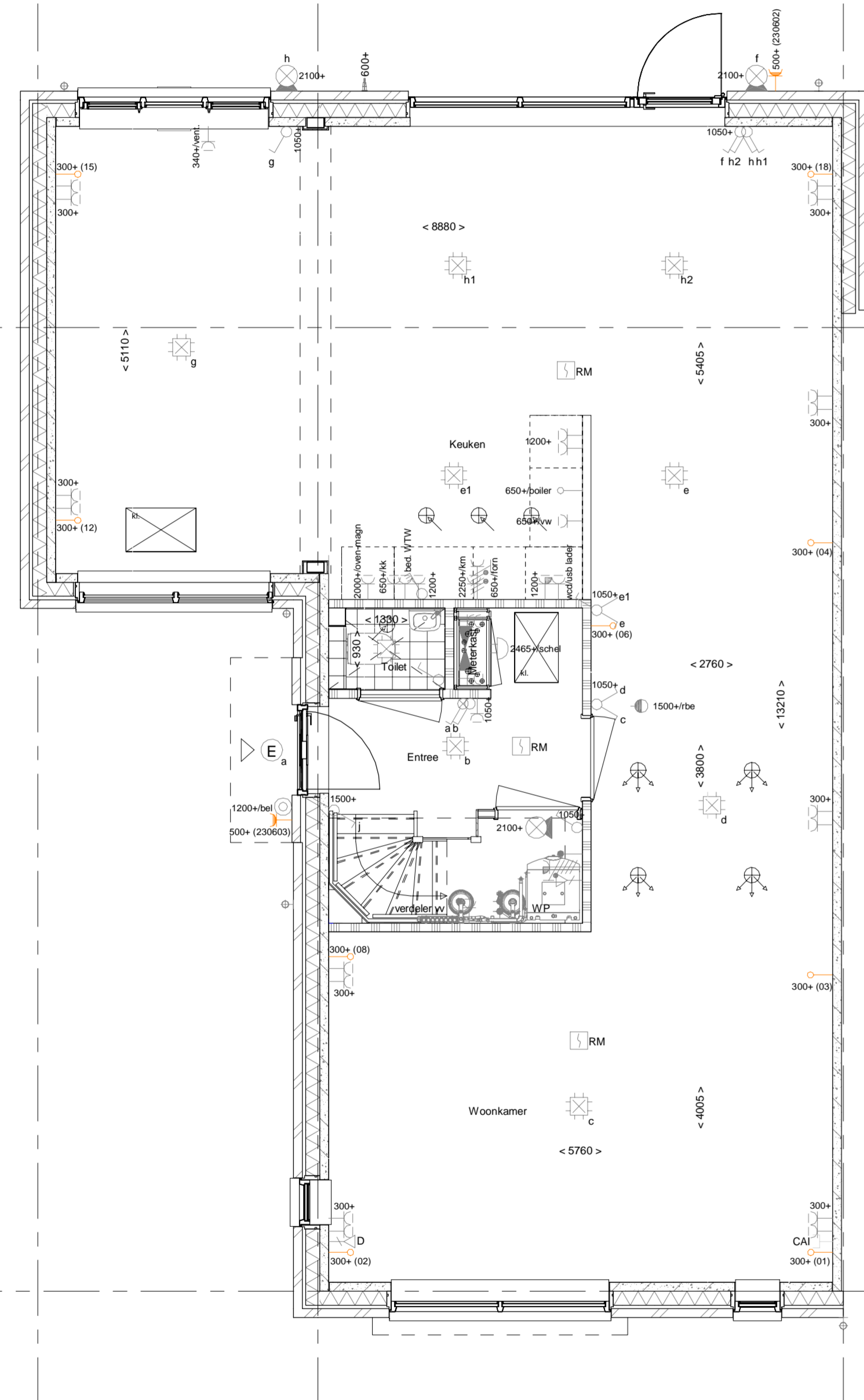


Opties achtergevel aanbouw



AG5024 - Kozijn met gemetselde borstwering in achtergevel aanbouw

AG5022 - Enkele loopdeur en raam met gemetselde borstwering in achtergevel aanbouw



- PL0021 - Berging als verblijfsruimte met volledige doorbraak i.c.m. AB6024
- PL0024 - Toevoeging lage keukenwand i.v.m. keukenopstelling i.r.t. tussendeur of doorbraak

- ### ELEKTRISCHE INSTALLATIE
- Aansluitpunt 1 fase, nul en beschermingscontact. pv-install bedraad, niet afgemonteerd (loos in mk)
  - Aansluitpunt voeding PV-installatie (indien PV-install aanwezig)
  - Aansluitpunt niet bedraad
  - Loze leiding wordt bedraad met CAI en UTP kabel, niet afgemonteerd, en op rol in meterkast (pv-inst alleen bedraad met UTP kabel)
  - Aansluitpunt TV wordt bedraad met CAI en UTP kabel, afgemonteerd met CAI wandcontactdoos en female stekker in meterkast
  - Aansluitpunt DATA wordt bedraad met CAI en UTP kabel, afgemonteerd met RJ45 wandcontactdoos en RJ45 stekker in meterkast (afgemonteerd DATA indien PV-install aanwezig)
  - Armatuur met invoegpunt aan buitenzijde, op wand
  - Bel
  - Centraal aardpunt
  - Centraaldoos tbv verlichting
  - Druknop
  - Enkelpolige schakelaar met wandcontactdoos, verhoogde aanrakingsveiligheid
  - Aansluitpunt tbv armatuur op wand
  - Rookmelder, optisch op lichtnet conform NEN 2555
  - Schakelaar, 1-polig
  - Schakelaar, 1-polig, met ingebouwde signaallamp, scene schakelaar "ALLES UIT" free@home
  - Schakelaar, serie-
  - Schakelaar, wissel-
  - Schakelaar, wissel-, 2-voudige uitvoering
  - Schakelaar, wissel/enkelpolig
  - Schakelaar, wissel/enkelpolig met ingebouwde signaallamp
  - Schakelaar, 3-standen tbv bediening ventilatie
  - Sturing naar wp (rbe)
  - Buitemoeder (N-NO zijde schaduwrijk)
  - Verdeelinrichting
  - Wandcontactdoos 1-voudig met beschermingscontact, verhoogde aanrakingsveiligheid
  - Wandcontactdoos 1-voudig met beschermingscontact, waterdicht
  - Wandcontactdoos 2-voudig met beschermingscontact, verticaal, verhoogde aanrakingsveiligheid
  - Wandcontactdoos 2-voudig met beschermingscontact, horizontaal, verhoogde aanrakingsveiligheid
  - Wandcontactdoos met wisselschakelaar, verhoogde aanrakingsveiligheid
  - Wandcontactdoos, perilex, 2x230V tbv fornuis
  - Wandcontactdoos, perilex, mv 230V. WP 400V

- ### CENTRALE VERWARMING - EN WATERINSTALLATIE
- hwa + hemelwaterafvoer - voor posities zie blokeverzicht
  - buitenkraan vorstvrij
  - opstelplaats warmtepomp (WP)
  - opstelplaats expansievat
  - opstelplaats verdeler- vloerverwarming
  - verwarmingselement in badkamer elektrisch

- ### VENTILATIE INSTALLATIE
- opstelplaats gebalanceerde ventilatie (WTW)
  - afzuigpunt mechanische ventilatie plafond
  - afzuigpunt mechanische ventilatie wand
  - natuurlijk ventilatiepunt
  - toevoerpunt mechanische ventilatie plafond
  - toevoerpunt mechanische ventilatie wand

- ### BOUWKUNDIG RENVOOI
- Kruipruimte
  - Entree symbool
  - betonwanden - langsgevel 90 mm - kopgevel en woningscheidende wanden 100 mm
  - isolatie 160 mm
  - metselwerk 100 mm
  - gasbeton 70/100 mm
  - ongeisoleerde metalstud wand 100 mm
  - geïsoleerde metalstud wand 100 mm
  - HSB-wand, 118mm
  - dakpakket
  - ribbenvloer 350 mm
  - betonvloer 200 mm
  - dekvloer 70 mm
  - wandtegels vlg. technische omschrijving
  - Draairichting Volgens DIN norm
  - \* Akoestische rooster / valdorpel / stofdorpel slaapkamerdeuren

- ### OPSTELPLAATS
- wm = wasmachine
  - wd = wasdroger

Bouwnummers 76+77 & 180 t/m 185  
Berging als verblijfsgebied met volledige doorbraak

Wijziging nr.	Wijziging datum	Wijziging omschrijving
Projectnaam:	Land van Dico - Fase 2	Woningbouw <small>Graafhaaren 66 Postbus 171 T 073 543 51 11 5248 JT Roermond 5240 AD Roermond F 073 543 51 51</small>
Projectlocatie:	Uden	
Projectnr.:	G.104188_11646	
Oprichtgever:	Heijmans Vastgoed BV	Formaat: A1 verfengd
Architect:	Omni Architecten	Schaal: 1:50
Projectfase:	Verkooptekening	Datum: 15-11-2019
Onderwerp:	Berging opties C01_60_SK, basis indeling	Geek.: KW
		VK-1.971g

Bij de keuze van een verblijfsgebied in de berging kan het gebeuren dat de EPC 0,0 niet meer wordt gehaald.