

VG5001 - Basis voorgevel

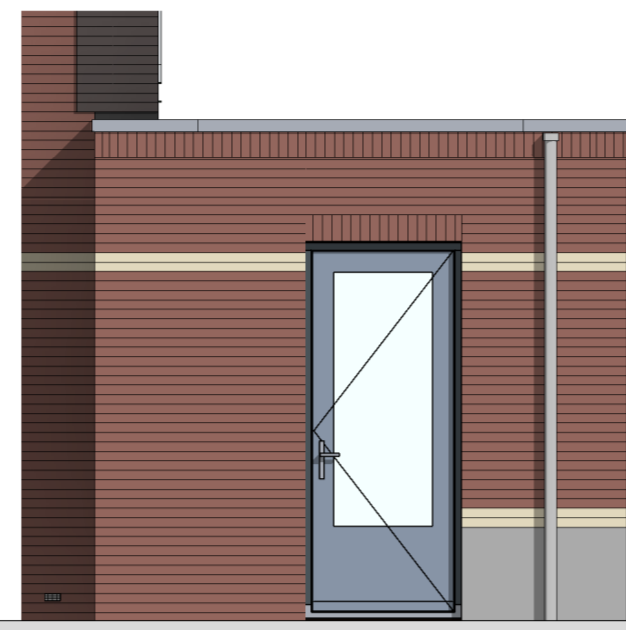
voorgevel

1 : 50



PL0006 - Splitsing in berging en bijkeuken met een andere pui in de voorgevel (Alleen mogelijk i.c.m. uitbouw 1200 of 2400 mm)

PL0007 - Geïsoleerde berging met een andere pui in de voorgevel, verblijfsruimte met vloerverwarming en vast glas in de achtergevel en een houten berging in de achtertuin.



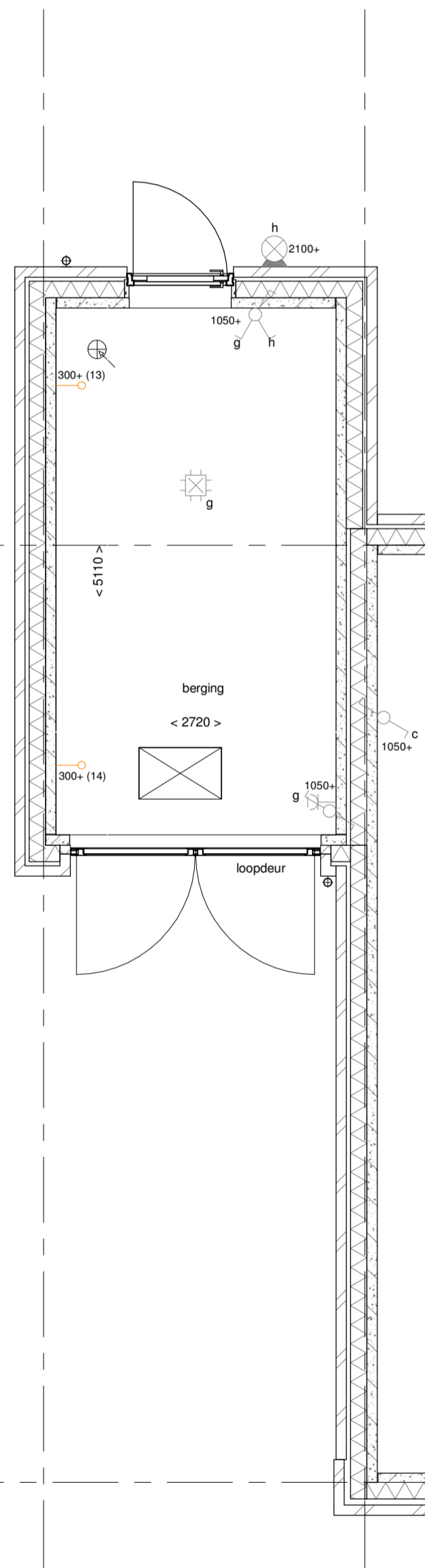
AG5001 - Basis achtergevel

achtergevel

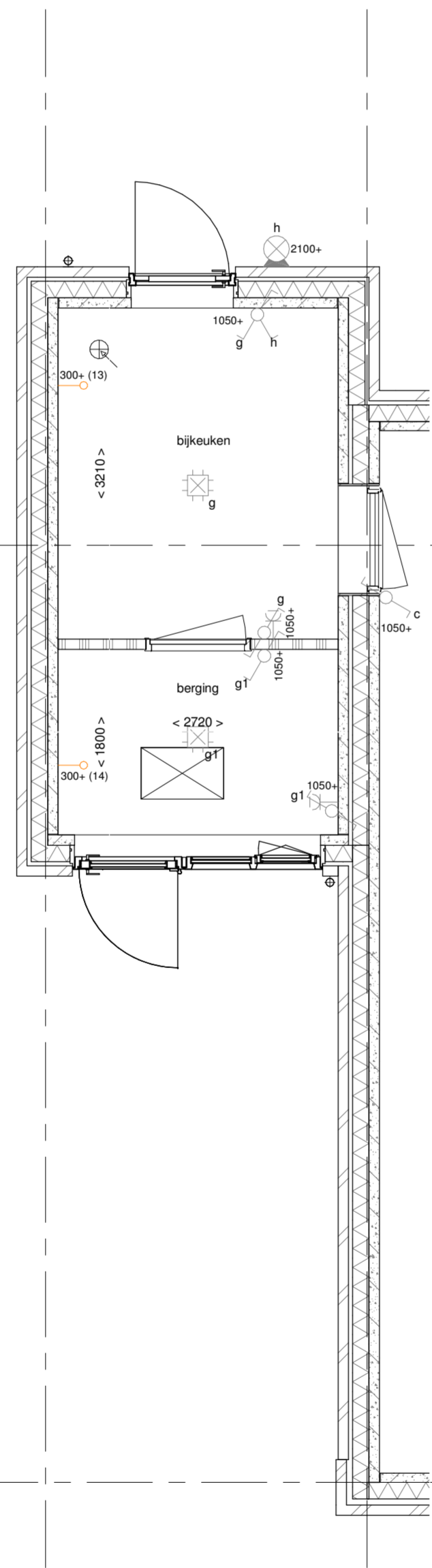
1 : 50



PL0007 - Geïsoleerde berging met een andere pui in de voorgevel, verblijfsruimte met vloerverwarming en vast glas in de achtergevel en een houten berging in de achtertuin.



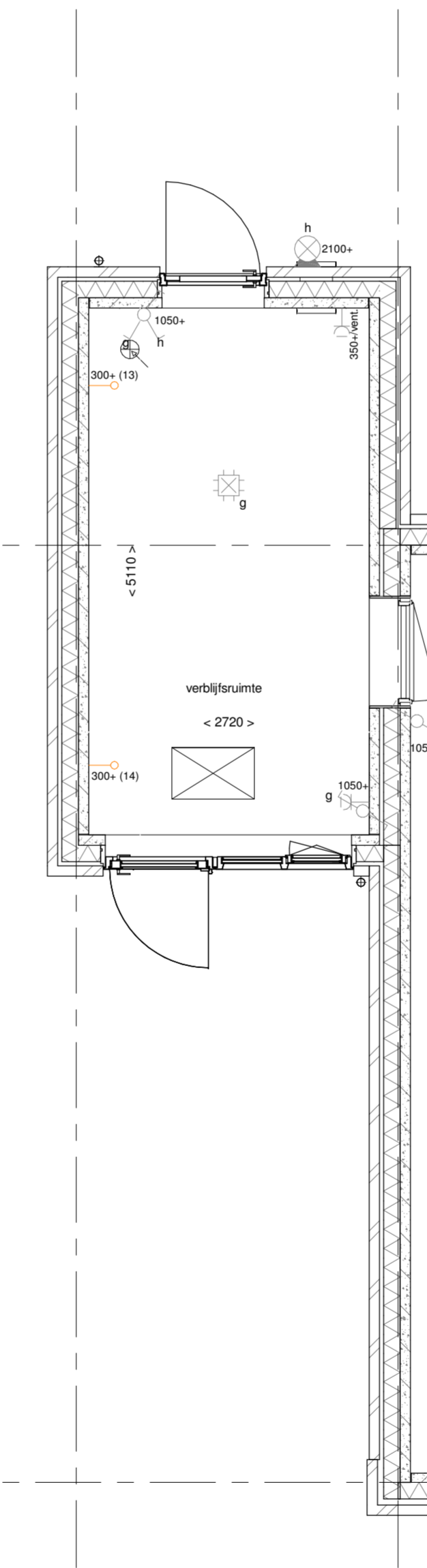
PL0005 - Gespouwde geïsoleerde berging



PL0006 - Splitsing in berging en verblijfsruimte met een andere pui in de voorgevel (Alleen mogelijk i.c.m. uitbouw 1200 of 2400 mm)

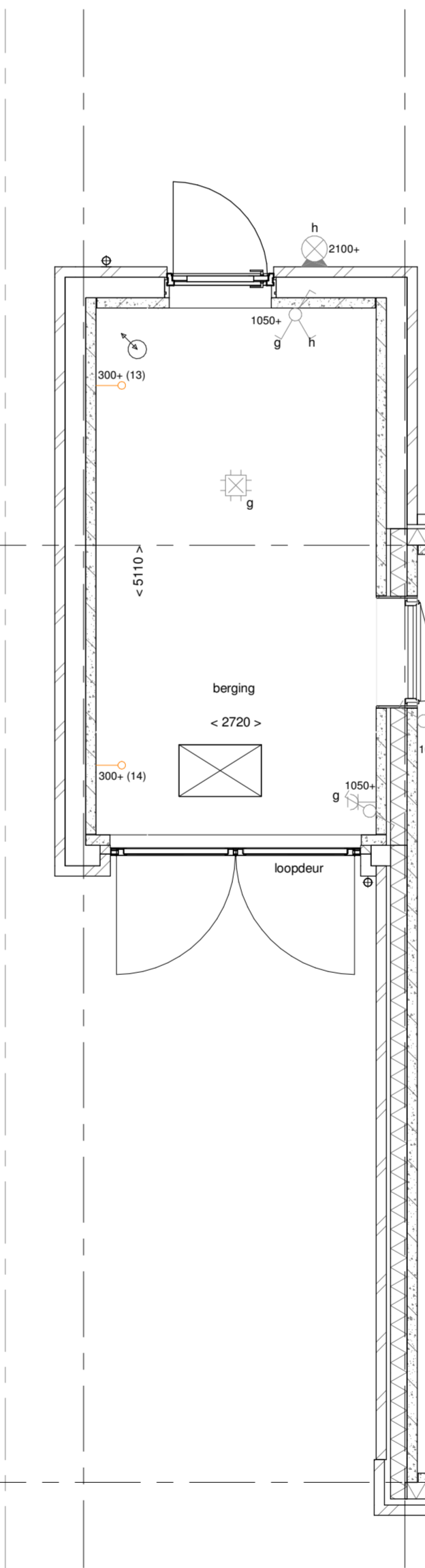
PL0009 - Deur (type binnendeur) tussen woonkamer en geïsoleerde berging, 400 mm uit achtergevel

PL0010 - Deur (type verzwaarde binnendeur) tussen bijkeuken en geïsoleerde berging



PL0007 - Geïsoleerde berging met een andere pui in de voorgevel, verblijfsruimte met vloerverwarming en vast glas in de achtergevel en een houten berging in de achtertuin.

PL0009 - Deur (type binnendeur) tussen woonkamer en geïsoleerde berging, 400 mm uit achtergevel



PL0008 - Deur (type buitendeur geïsoleerd) tussen woonkamer en ongeïsoleerde berging, 400 mm uit achtergevel

begane grond

1 : 50

ELEKTRISCHE INSTALLATIE

- Aansluitpunt 1 fase, nul en beschermingscontact, pv-install bedraad, niet afgemonteerd (loos in mk)
- Aansluitpunt voeding PV-installatie (indien PV-install aanwezig)
- Aansluitpunt niet bedraad
- Loze leiding wordt bedraad met CAI en UTP kabel, niet afgemonteerd, en op rol in meterkast (pv-inst alleen bedraad met UTP kabel)
- Aansluitpunt TV wordt bedraad met CAI en UTP kabel, afgemonteerd met CAI wandcontactdoos en female stekertje in meterkast
- Aansluitpunt DATA wordt bedraad met CAI en UTP kabel, afgemonteerd met RJ45 wandcontactdoos en RJ45 stekertje in meterkast (afgemonteerd DATA indien PV-install aanwezig)
- Armatuur met inoegpunt aan buitenzijde, op wand
- Bel
- Centraal aardpunt
- Centraaldoos tbv verlichting
- Drukknop
- Enkelpolige schakelaar met wandcontactdoos, verhoogde aanrakingsveiligheid
- Aansluitpunt tbv armatuur op wand
- Rookmelder, optisch op lichtnet conform NEN 2555
- Schakelaar, 1-polig
- Schakelaar, 1-polig, met ingebouwde signaallamp, scene schakelaar "ALLES UIT" free@home
- Schakelaar, serie-
- Schakelaar, wissel-
- Schakelaar, wissel-, 2-voudige uitvoering
- Schakelaar, wissel-/enkelpolig
- Schakelaar, wissel-/enkelpolig met ingebouwde signaallamp
- Schakelaar, 3-slanken tbv bediening ventilatie
- Sturing naar wp (be)
- Buitenvoeler (N-NO zijde schaduwrijk)
- Verdeelinrichting
- Wandcontactdoos 1-voudig met beschermingscontact, verhoogde aanrakingsveiligheid
- Wandcontactdoos 1-voudig met beschermingscontact, waterdicht
- Wandcontactdoos 2-voudig met beschermingscontact, verticaal, verhoogde aanrakingsveiligheid
- Wandcontactdoos 2-voudig met beschermingscontact, horizontaal, verhoogde aanrakingsveiligheid
- Wandcontactdoos met wisselschakelaar, verhoogde aanrakingsveiligheid
- Wandcontactdoos, perilex, 2x230V tbv formuis
- Wandcontactdoos, perilex, mv 230V, WP 400V

CENTRALE VERWARMING - EN WATERINSTALLATIE

- hwa -> hemelwaterafvoer - voor posities zie blokoverzicht
- buitenkraan vorstvrij
- opstelplaats warmtepomp (WP)
- opstelplaats expansievat
- opstelplaats verdeler - vloerverwarming
- verwarmingselement in badkamer elektrisch

VENTILATIE INSTALLATIE

- opstelplaats gebalanceerde ventilatie (WTW)
- afzuigpunt mechanische ventilatie plafond
- afzuigpunt mechanische ventilatie wand
- natuurlijk ventilatiepunt
- afzuigpunt dakventilator
- toevoerpunt mechanische ventilatie plafond
- toevoerpunt mechanische ventilatie wand

BOUWKUNDIG RENVOOI

- Kruipluik
- Entree symbol
- betonwanden - langsevel 90 mm - kopgevel en woningscheidende wanden 100 mm
- isolatie 160 mm
- metsewerk 100 mm
- gasbeton 70/100 mm
- ongeïsoleerde metalstud wand 100 mm
- geïsoleerde metalstud wand 100 mm
- HSB-wand, 118mm
- dakpakket
- ribbenvloer 350 mm
- betonvloer 200 mm
- dekvloer 70 mm
- wandtegels - vgs. technische omschrijving
- Draainrichting volgens NEN 1087
- \* Akoestische rooster / valdorpel / stofdorpel slaapkamerdeuren

OPSTELPLAATS

- wm = wasmachine
- wd = wasdroger

Bouwnummer 68

Wijziging nr.	Wijziging datum	Wijziging omschrijving
Projectnaam:	Land van DICO - Fase 2	<p>Woningbouw</p> <p>Graslandbaan 65 Postbus 171 T 073-543 51 11 5248 JF Rossum 5240 AD Rossum F 073-543 51 51</p> <p>Formaat: A1 verlengd Schaal: 1:50 Datum: 15-11-2019 Getek.: KW</p>
Projectlocatie:	Uden	
Projectnr.:	G.104188_11646	
Opdrachtgever:	Heijmans Vastgoed BV	<p>VK-1.991</p>
Architect:	Omni Architecten	
Projectfase:	Verkooptekening	
Onderwerp:	Opties gemetselde berging Rijkwoningen type B04_54	

Bij de keuze van een verblijfsgebied in de berging kan het gebeuren dat de EPC 0,0 niet meer wordt gehaald.